

Schutzkappen für Stecker Protective Caps for Plugs

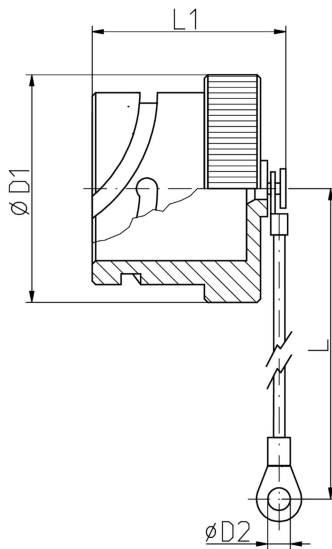
C27-430-_____

Für Stecker nach Serien / To suit connector plugs to series:
VG95234

Bauformen nach Befestigungsoptionen Cap Styles with attachment options

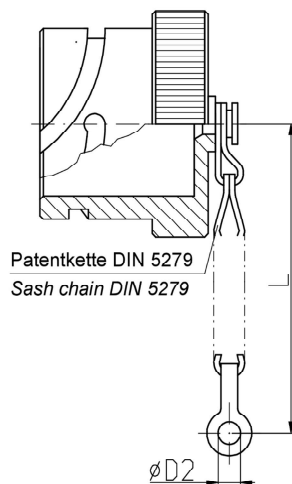
Bauform / Style 1

Kappe mit Seil und Kabelschuh
Cap with rope and eyelet



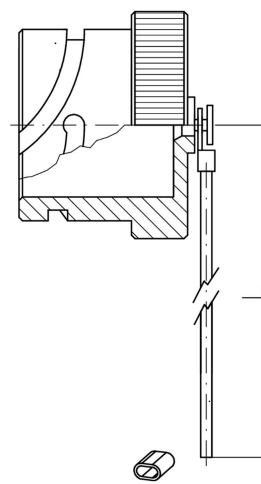
Bauform / Style 2

Kappe mit Kette und Endglied
Cap with chain and terminal link



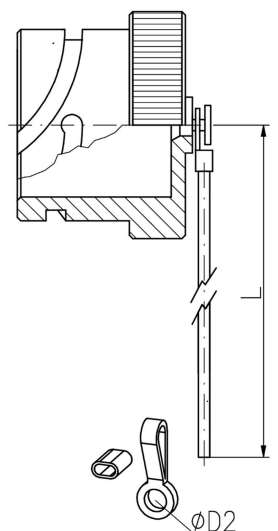
Bauform / Style 3

Kappe mit Seil und Crimphülse
Cap with rope and crimp sleeve



Bauform / Style 4

Kappe mit Seil, Crimphülse und Endglied
Cap with rope, crimp sleeve and terminal link



Bestellbeispiel

How to order

Artikelbezeichnung / *Basic part number*

Gehäusegröße / *Shell size*

Material- & Oberflächenausführung / *Material & Plating option*

Bauform / *Cap style*

Seil- / Ketten-Material / *Rope / Chain material*

Seil- / Ketten-Länge / *Rope / Chain length*

Tabelle
Table

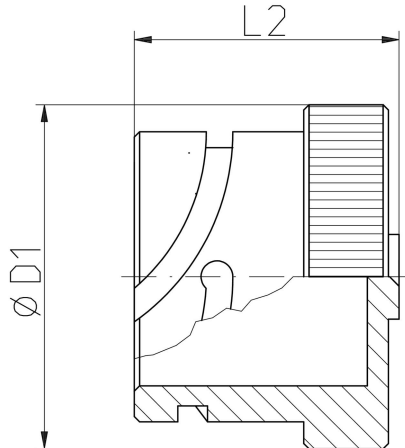
	C27-430	-	4	5	1	A	03
1							
1							
2							
Siehe oben See above							
3							
4							

- ➔ Beispiel: C27-430-4 5 1 A 03 → Schutzkappe für Stecker, Größe 14S, stromlos vernickelt, Kabelschuh, PA-Seil schwarz, 125 mm lang
- ➔ Example: C27-430-4 5 1 A 03 → Protective Cap for Plugs, size 14S, electroless nickel, eyelet, black Polyamide rope, length 125 mm

Bauformen ohne Befestigungsoptionen
Cap Styles without attachment options

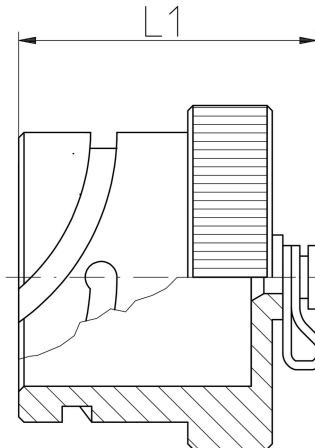
Bauform / Style **WA**

Ohne Befestigung /
Without attachment



Bauform / Style **WR**

Ohne Seil, mit Endglied /
Without rope, with terminal link



Bestellbeispiel
How to order

Artikelbezeichnung / *Basic part number*

Gehäusegröße / *Shell size*

Material- & Oberflächenausführung / *Material & Plating option*

Bauform / *Cap style*

Tabelle
Table

C27-430 - 4 5 WA

1

1

2

Siehe oben
See above

Tabelle 1: Artikelbezeichnung und Gehäusegröße Kennziffer
Table 1: Basic part number and shell size code

Artikelbezeichnung und Gehäusegröße Kennziffer <i>Basic part number and shell size code</i>	Gehäusegröße <i>Shell size</i>	ØD1 max.	ØD2 min.	L1 max.	L2 max.
C27-430-2 _ _ _ _	10SL	21,0	4,1	35,0	30,0
C27-430-4 _ _ _ _	14S	27,5	4,1	35,0	30,0
C27-430-5S _ _ _ _	16S	30,0	4,1	35,0	30,0
C27-430-5 _ _ _ _	16	30,0	4,1	43,0	38,0
C27-430-6 _ _ _ _	18	33,5	4,1	43,0	38,0
C27-430-7 _ _ _ _	20	37,0	4,1	43,0	38,0
C27-430-8 _ _ _ _	22	40,0	4,1	43,0	38,0
C27-430-9 _ _ _ _	24	43,5	4,1	43,0	38,0
C27-430-A _ _ _ _	28	49,5	5,5	43,0	38,0
C27-430-B _ _ _ _	32	56,0	5,5	43,0	38,0
C27-430-C _ _ _ _	36	62,5	5,5	43,0	38,0

Alle Maßangaben in mm
All dimensions in mm

Tabelle 2: Material- und Oberflächenausführung
Table 2: Material and Plating option

Material- & Oberflächenkennung <i>Material & Plating code</i>	Basismaterial <i>Base Material</i>	Oberflächenbehandlung <i>Plating Finish</i>	Salzsprühfest <i>Salt Spray Resistance</i>	RoHS-/REACH Konform <i>Compatible</i>	Elektrisch leitend <i>Electrically conductive</i>
5	Aluminium Legierung <i>Aluminium alloy</i>	Stromlos vernickelt <i>Electroless nickel</i>	48 h	JA <i>YES</i>	JA <i>YES</i>
2	Aluminium Legierung <i>Aluminium alloy</i>	ZnNi, schwarz <i>ZnNi, black</i>	500 h	JA <i>YES</i>	JA <i>YES</i>
6	Aluminium Legierung <i>Aluminium alloy</i>	Cd grün chromatiert <i>Cadmium olive drab</i>	500+ h	NEIN <i>NO</i>	JA <i>YES</i>
H	Aluminium Legierung <i>Aluminium alloy</i>	Hart anodisiert, schwarz <i>Hard anodized, black</i>	500+ h	JA <i>YES</i>	NEIN <i>NO</i>
9	Marine Bronze <i>Marine Bronze (CW307G)</i>	-	n.a.	JA <i>YES</i>	JA <i>YES</i>
9S	Marine Bronze <i>Marine Bronze (CW307G)</i>	Sandgestrahlt <i>Shot blasted</i>	n.a.	JA <i>YES</i>	JA <i>YES</i>
1	Edelstahl-nichtrostend <i>Stainless Steel</i>	Passiviert <i>Passivated</i>	n.a.	JA <i>YES</i>	JA <i>YES</i>

Tabelle 3: Seil- / Ketten-Material
Table 3: Rope / Chain material

Für Bauform <i>For Style</i>	Bestellcode <i>Order code</i>	Seil- / Ketten-Material <i>Rope / Chain material</i>
1; 3; 4	A	PA, schwarz eingefärbt <i>Polyamide, black coloured</i>
	B	VA-Drahtseil, schwarz, PTFE ummantelt <i>SST wire rope, black, PTFE jacketed</i>
	C	PA, olivgrün eingefärbt <i>Polyamide, green olive drab coloured</i>
2	D	Edelstahl, rostfrei <i>Stainless Steel</i>
	E	Messing, vernickelt <i>Brass, nickel plated</i>

Tabelle 4: Seil- / Ketten-Länge
Table 4: Rope / Chain length

Längen-kennziffer <i>Length code</i>	Verfügbare Längen in mm <i>Available lengths in mm</i>	
	Seil <i>Rope</i> +/- 5	Kette <i>Chain</i> +10
01	75	75
02	100	90
03	125	110
04	150	125
05	200	150
06	250	180
07	300	200
08	400	250