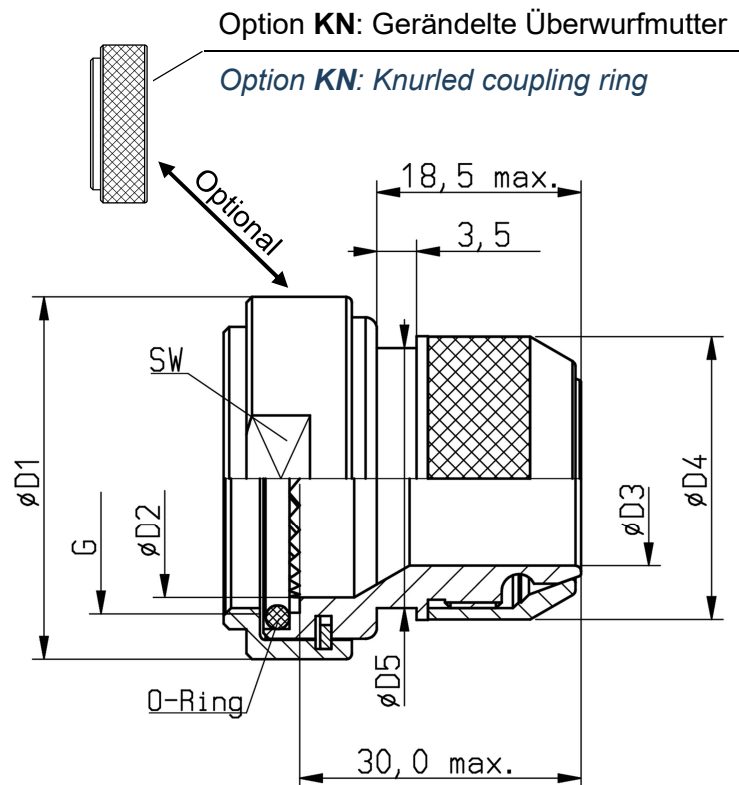


## Einzelkonus-Adapter Single Cone Backshell A47-517-\_\_\_\_\_

Für Steckverbinder nach Serien / *To suit connectors to series:*  
**MIL-DTL-38999 Series I**

Auch geeignet für Kabel mit doppeltem Schirmgeflecht  
Also suitable for double screened cables



### Bestellbeispiel

#### How to order

Artikelbezeichnung / *Basic part number*

Gehäusegröße / *Shell size*

Material- & Oberflächenausführung / *Material & Plating option*

Kabeleingangsdurchmesser / *Cable entry size*

Option gerändelte Überwurfmutter / *Option knurled coupling ring*

- Standardausführung mit Schlüsselweite (Bestellzusatz KN entfällt)  
Standard supply with flats (omit KN for standard)

**Tabelle**  
**Table**    A47-517 - 4 5 03 KN

1

1

2

3

- Beispiel: A47-517-4 5 03 → Einzelkonus-Adapter, Größe 15, stromlos vernickelt, øD3=9,5 mm, Standard: Überwurfmutter mit SW  
A47-517-4 5 03 KN → Einzelkonus-Adapter, Größe 15, stromlos vernickelt, øD3=9,5 mm, gerändelte Überwurfmutter  
→ Example: A47-517-4 5 03 → Single Cone Backshell, size 15, electroless nickel, øD3=9,5 mm, Standard supply: Coupling ring with flats  
A47-517-4 5 03 KN → Single Cone Backshell, size 15, electroless nickel, øD3=9,5 mm, knurled coupling ring

**Tabelle 1: Artikelbezeichnung und Größenkennziffer**  
**Table 1: Basic part number and shell size code**

Artikelbezeichnung und Größenkennziffer <i>Basic part number and shell size code</i>	Größe <i>Shell size</i>	ØD1 max.	ØD2 min.	G Gewinde <i>Thread</i> UNEF-2B	SW* - 0,2	ADM**  Nm
<b>A47-517-1_ _ _ _</b>	09	19,2	8,0	7/16-28	17	4
<b>A47-517-2_ _ _ _</b>	11	22,2	11,0	9/16-24	20	6
<b>A47-517-3_ _ _ _</b>	13	25,2	14,0	11/16-24	23	6
<b>A47-517-4_ _ _ _</b>	15	28,2	17,0	13/16-20	26	6
<b>A47-517-5_ _ _ _</b>	17	31,2	20,0	15/16-20	28	6
<b>A47-517-6_ _ _ _</b>	19	34,2	23,0	1 1/16-18	32	6
<b>A47-517-7_ _ _ _</b>	21	38,2	25,5	1 3/16-18	36	11
<b>A47-517-8_ _ _ _</b>	23	43,2	29,0	1 5/16-18	39	11
<b>A47-517-9_ _ _ _</b>	25	45,2	32,0	1 7/16-18	43	11

Alle Maßangaben in mm  
*All dimensions in mm*

\* SW: Schlüsselweite (Standardausführung) / *Spanner size (standard supply)*

\*\* ADM: Empfohlenes Anzugsdrehmoment / *Recommended fastening torque*

**Tabelle 2-1: Material- und Oberflächenausführung**  
**Table 2-1: Material and Plating option**

Material- & Oberflächenkennung <i>Material &amp; Plating code</i>	Basismaterial <i>Base material</i>	Oberflächenbehandlung <i>Plating finish</i>
<b>J</b>	Aluminium-Legierung / <i>Aluminium Alloy</i>	Hybrid schwarz / <i>Black Hybrid finish</i>
<b>U</b>	Aluminium-Legierung / <i>Aluminium Alloy</i>	Hybrid bronzoliv / <i>Olive drab Hybrid finish</i>
<b>5</b>	Aluminium-Legierung / <i>Aluminium Alloy</i>	Stromlos vernickelt / <i>Electroless nickel</i>
<b>2</b>	Aluminium-Legierung / <i>Aluminium Alloy</i>	Zink-Nickel schwarz / <i>Zinc-Nickel black</i>
<b>6</b>	Aluminium-Legierung / <i>Aluminium Alloy</i>	Cadmium bronzegrün chromatiert / <i>Cadmium olive drab</i>
<b>9</b>	Marinebronze / <i>Marine Bronze (CW307G)</i>	-
<b>1</b>	Edelstahl – nichtrostend / <i>Stainless Steel</i>	Passiviert / <i>passivated</i>

Für technische Beschreibung siehe Tabelle 2-2 / *See table 2-2 for technical description*

**Tabelle 3: Kabeleingangsdurchmesser**  
**Table 3: Cable entry sizes**

Kabeleingang <i>Entry size code</i>	ØD3 min.	ØD4 +/-0,2	ØD5 max.
<b>01</b>	6,2	14,0	12,0
<b>02</b>	7,0	16,0	14,0
<b>03</b>	9,5	18,0	16,0
<b>04</b>	12,5	22,0	20,0
<b>05</b>	15,5	25,0	23,0

Kabeleingang <i>Entry size code</i>	ØD3 min.	ØD4 +/-0,2	ØD5 max.
<b>06</b>	18,5	28,0	25,0
<b>07</b>	21,5	32,0	29,0
<b>08</b>	23,5	34,0	31,0
<b>09</b>	27,5	38,0	35,0
<b>10</b>	30,5	41,0	38,0

Alle Maßangaben in mm  
*All dimensions in mm*

**Tabelle 2-2: Material- und Oberflächenausführung – Technische Beschreibung**  
**Table 2-2: Material and Plating option – Technical description**

Material- & Oberflächenkennung <i>Material &amp; Plating code</i>	Technische Ausführung und Beschreibung	<i>Technical design and description</i>	RoHS-/REACH Konform <i>Compatible</i>	Elektrisch leitend <i>Electrically conductive</i>
<b>J</b>	<p><b>Hybrid schwarz</b></p> <ul style="list-style-type: none"> <li>- Kuppel-Mutter: Al- Legierung, schwarz anodisiert</li> <li>- Gehäuse: Al- Legierung, chemisch vernickelt und im Außenbereich selektiv schwarz beschichtet</li> <li>- Schirmanschlusssystem ist sehr gut elektrisch leitend (chemisch Nickel)</li> <li>- Alle sichtbaren Teile sind im zusammengebauten Zustand schwarz eingefärbt</li> <li>- Salznebelbeständigkeit: <ul style="list-style-type: none"> <li>• 500 h nach MIL Spezifikation</li> <li>• 5 d zyklisch nach VG Spezifikation</li> </ul> </li> <li>- Version *J* ist kompatibel mit Cadmium-, Nickel-, Zink-Nickel-, und Zink-Cobalt beschichteten Steckverbindern</li> </ul>	<p><b>Black Hybrid finish</b></p> <ul style="list-style-type: none"> <li>- <i>Coupling ring: Al- alloy, black anodized</i></li> <li>- <i>Shell: Electroless nickel plating, exposed area is selective black coated</i></li> <li>- <i>Screen termination system has a very good electrical conductivity (electroless nickel)</i></li> <li>- <i>All visible parts are black coloured in assembled condition</i></li> <li>- <i>Salt spray resistance:</i> <ul style="list-style-type: none"> <li>• 500 hrs according to MIL spec.</li> <li>• 5 d cyclic according to VG spec.</li> </ul> </li> <li>- <i>Version *J* is intermateable with Cadmium-, Nickel, Zinc-Nickel-, and Zinc-Cobalt plated connectors</i></li> </ul>	JA YES	JA YES
<b>U</b>	<p><b>Hybrid bronzoliv</b></p> <ul style="list-style-type: none"> <li>- Kuppel-Mutter: Al- Legierung, bronzoliv anodisiert</li> <li>- Gehäuse: Al- Legierung, chemisch vernickelt und im Außenbereich selektiv bronzoliv beschichtet</li> <li>- Schirmanschlusssystem ist sehr gut elektrisch leitend (chemisch Nickel)</li> <li>- Alle sichtbaren Teile sind im zusammengebauten Zustand bronzoliv eingefärbt</li> <li>- Salznebelbeständigkeit: <ul style="list-style-type: none"> <li>• 500 h nach MIL Spezifikation</li> <li>• 5 d zyklisch nach VG Spezifikation</li> </ul> </li> <li>- Version *U* ist kompatibel mit Cadmium-, Nickel-, Zink-Nickel-, und Zink-Cobalt beschichteten Steckverbindern</li> </ul>	<p><b>Olive drab Hybrid finish</b></p> <ul style="list-style-type: none"> <li>- <i>Coupling ring: Al- alloy, olive drab anodized</i></li> <li>- <i>Shell: Electroless nickel plating, exposed area is selective olive drab coated</i></li> <li>- <i>Screen termination system has a very good electrical conductivity (electroless nickel)</i></li> <li>- <i>All visible parts are olive drab coloured in assembled condition</i></li> <li>- <i>Salt spray resistance:</i> <ul style="list-style-type: none"> <li>• 500 hrs according to MIL spec.</li> <li>• 5 d cyclic according to VG spec.</li> </ul> </li> <li>- <i>Version *U* is intermateable with Cadmium-, Nickel, Zinc-Nickel-, and Zinc-Cobalt plated connectors</i></li> </ul>	JA YES	JA YES
<b>5</b>	<p><b>Stromlos vernickelt</b></p> <ul style="list-style-type: none"> <li>- Basismaterial: Al- Legierung</li> <li>- Salznebelbeständigkeit: <ul style="list-style-type: none"> <li>• 48 h nach MIL Spezifikation</li> </ul> </li> </ul>	<p><b>Electroless nickel</b></p> <ul style="list-style-type: none"> <li>- <i>Base material: Al- alloy</i></li> <li>- <i>Salt spray resistance:</i> <ul style="list-style-type: none"> <li>• 48 hrs according to MIL spec.</li> </ul> </li> </ul>	JA YES	JA YES
<b>2</b>	<p><b>Zink-Nickel schwarz</b></p> <ul style="list-style-type: none"> <li>- Kuppel-Mutter: Al- Legierung, schwarz anodisiert</li> <li>- Gehäuse: Al-Legierung, Zink-Nickel schwarze Beschichtung über chem. Nickel</li> <li>- Salznebelbeständigkeit: <ul style="list-style-type: none"> <li>• 500 h nach MIL Spezifikation</li> </ul> </li> </ul>	<p><b>Zinc-Nickel black</b></p> <ul style="list-style-type: none"> <li>- <i>Coupling ring: Al- alloy, black anodized</i></li> <li>- <i>Shell: Zinc-Nickel black chromate over electroless nickel</i></li> <li>- <i>Salt spray resistance:</i> <ul style="list-style-type: none"> <li>• 500 hrs according to MIL spec.</li> </ul> </li> </ul>	JA YES	JA YES
<b>6</b>	<p><b>Cadmium bronzegrün chromatiert</b></p> <ul style="list-style-type: none"> <li>- Kuppel-Mutter: Al- Legierung, bronzoliv anodisiert</li> <li>- Gehäuse: Al- Legierung, cadmiert und bronzegrün chromatiert über chemisch Nickel</li> <li>- Salznebelbeständigkeit: <ul style="list-style-type: none"> <li>• 500 h nach MIL Spezifikation</li> <li>• 5 d zyklisch nach VG Spezifikation</li> </ul> </li> </ul>	<p><b>Cadmium olive drab</b></p> <ul style="list-style-type: none"> <li>- <i>Coupling ring: Al- alloy, olive drab anodized</i></li> <li>- <i>Shell: Al- alloy cadmium plated olive drab over electroless nickel</i></li> <li>- <i>Salt spray resistance:</i> <ul style="list-style-type: none"> <li>• 500 hrs according to MIL spec.</li> <li>• 5 d cyclic according to VG spec.</li> </ul> </li> </ul>	NEIN NO	JA YES
<b>9</b>	<p><b>Marinebronze</b></p> <ul style="list-style-type: none"> <li>- Material: CuAl10Ni5Fe4 (CW307G)</li> <li>- Keine weitere Oberflächenbehandlung</li> </ul>	<p><b>Marine Bronze</b></p> <ul style="list-style-type: none"> <li>- <i>Material: CuAl10Ni5Fe4 (CW307G)</i></li> <li>- <i>No additional plating</i></li> </ul>	JA YES	JA YES
<b>1</b>	<b>Edelstahl-nichtrostend / passiviert</b>	<b>Stainless Steel / passivated</b>	JA YES	JA YES