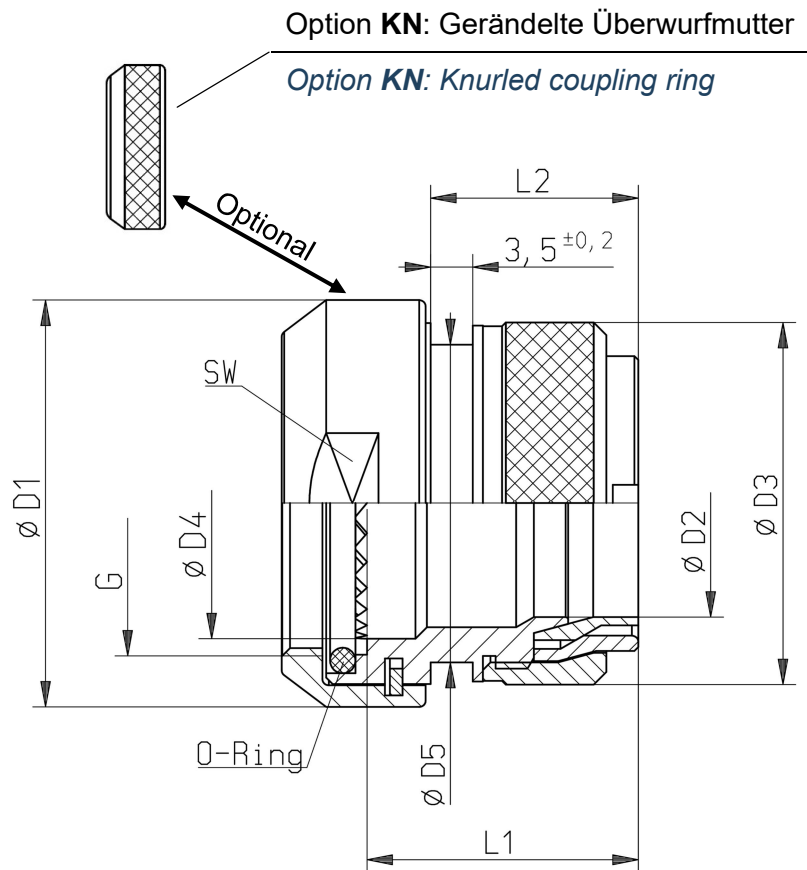


Doppelkonus-Adapter Double Cone Backshell A37-447- _ _ _ _

Für Steckverbinder nach Serien / *To suit connectors to series:*
MIL-DTL-38999 Series III & IV



Bestellbeispiel <i>How to order</i>	Tabelle <i>Table</i>	A37-447 - 4 5 KN
Artikelbezeichnung / <i>Basic part number</i>	1	—
Gehäusegröße / <i>Shell size</i>	1	—
Material- & Oberflächenausführung / <i>Material & Plating option</i>	2	—
Option gerändelte Überwurfmutter / <i>Option knurled coupling ring</i>		—
<p>➔ Standardausführung mit Schlüsselweite (Bestellzusatz KN entfällt) <i>Standard supply with flats (omit KN for standard)</i></p>		

- ➔ Beispiel: A37-447-4 5 → Doppelkonus-Adapter, Größe 15, stromlos vernickelt, Standard: Überwurfmutter mit SW
A37-447-4 5 KN → Doppelkonus-Adapter, Größe 15, stromlos vernickelt, gerändelte Überwurfmutter
- ➔ Example: A37-447-4 5 → Double Cone Backshell, size 15, electroless nickel, Standard supply: Coupling ring with flats
A37-447-4 5 KN → Double Cone Backshell, size 15, electroless nickel, knurled coupling ring

Tabelle 1: Artikelbezeichnung und Größenkennziffer
Table 1: Basic part number and shell size code

Artikelbezeichnung und Größenkennziffer <i>Basic part number and shell size code</i>	Größe <i>Shell size</i>	ØD1 max.	ØD2 min.	ØD3 -0,3	ØD4 +/- 0,2	ØD5 -0,3	L1 max.	L2 max.	G Gewinde <i>Thread</i>	SW* - 0,2	ADM** Nm
A37-447-1_	09 (A)	19,5	6,3	16,0	8,6	13,0	20,9	15,2	M12x1	17	5
A37-447-2_	11 (B)	23,0	9,0	18,9	12,0	16,0	20,9	15,2	M15x1	20	5
A37-447-3_	13 (C)	25,9	12,1	22,1	14,5	19,5	20,9	15,2	M18x1	23	8
A37-447-4_	15 (D)	30,2	14,8	25,3	18,0	22,5	22,9	17,2	M22x1	27	8
A37-447-5_	17 (E)	33,0	17,9	28,5	21,1	25,0	22,9	17,2	M25x1	30	10
A37-447-6_	19 (F)	36,2	19,9	31,5	24,0	28,0	23,9	18,2	M28x1	34	10
A37-447-7_	21 (G)	39,2	23,1	34,7	27,0	31,0	27,7	22,0	M31x1	37	11
A37-447-8_	23 (H)	43,2	26,2	37,9	30,0	34,0	27,7	22,0	M34x1	41	12
A37-447-9_	25 (J)	46,2	28,8	41,0	33,0	37,0	27,7	22,0	M37x1	44	13

Alle Maßangaben in mm
All dimensions in mm

* SW: Schlüsselweite (Standardausführung) / *Spanner size (standard supply)*

** ADM: Empfohlenes Anzugsdrehmoment / *Recommended fastening torque*

Tabelle 2: Material- und Oberflächenausführung
Table 2: Material and Plating option

Material- & Oberflächenkennung <i>Material & Plating code</i>	Technische Ausführung und Beschreibung	<i>Technical design and description</i>	RoHS-/REACH Konform <i>Compatible</i>	Elektrisch leitend <i>Electrically conductive</i>
J	<p>Hybrid schwarz</p> <ul style="list-style-type: none"> - Kuppel-Mutter: Al- Legierung, schwarz anodisiert - Gehäuse: Al- Legierung, chemisch vernickelt und im Außenbereich selektiv schwarz beschichtet - Schirmanschlusssystem ist sehr gut elektrisch leitend (chemisch Nickel) - Alle sichtbaren Teile sind im zusammengebauten Zustand schwarz eingefärbt - Salznebelbeständigkeit: <ul style="list-style-type: none"> • 500 h nach MIL Spezifikation • 5 d zyklisch nach VG Spezifikation - Version *J* ist kompatibel mit Cadmium-, Nickel-, Zink-Nickel-, und Zink-Cobalt beschichteten Steckverbindern 	<p>Black Hybrid finish</p> <ul style="list-style-type: none"> - <i>Coupling ring: Al- alloy, black anodized</i> - <i>Shell: Electroless nickel plating, exposed area is selective black coated</i> - <i>Screen termination system has a very good electrical conductivity (electroless nickel)</i> - <i>All visible parts are black coloured in assembled condition</i> - <i>Salt spray resistance:</i> <ul style="list-style-type: none"> • 500 hrs according to MIL spec. • 5 d cyclic according to VG spec. - <i>Version *J* is intermateable with Cadmium-, Nickel, Zinc-Nickel-, and Zinc-Cobalt plated connectors</i> 	JA YES	JA YES
U	<p>Hybrid bronzoliv</p> <ul style="list-style-type: none"> - Kuppel-Mutter: Al- Legierung, bronzoliv anodisiert - Gehäuse: Al- Legierung, chemisch vernickelt und im Außenbereich selektiv bronzoliv beschichtet - Schirmanschlusssystem ist sehr gut elektrisch leitend (chemisch Nickel) - Alle sichtbaren Teile sind im zusammengebauten Zustand bronzoliv eingefärbt - Salznebelbeständigkeit: <ul style="list-style-type: none"> • 500 h nach MIL Spezifikation • 5 d zyklisch nach VG Spezifikation - Version *U* ist kompatibel mit Cadmium-, Nickel-, Zink-Nickel-, und Zink-Cobalt beschichteten Steckverbindern 	<p>Olive drab Hybrid finish</p> <ul style="list-style-type: none"> - <i>Coupling ring: Al- alloy, olive drab anodized</i> - <i>Shell: Electroless nickel plating, exposed area is selective olive drab coated</i> - <i>Screen termination system has a very good electrical conductivity (electroless nickel)</i> - <i>All visible parts are olive drab coloured in assembled condition</i> - <i>Salt spray resistance:</i> <ul style="list-style-type: none"> • 500 hrs according to MIL spec. • 5 d cyclic according to VG spec. - <i>Version *U* is intermateable with Cadmium-, Nickel, Zinc-Nickel-, and Zinc-Cobalt plated connectors</i> 	JA YES	JA YES
5	<p>Stromlos vernickelt</p> <ul style="list-style-type: none"> - Basismaterial: Al- Legierung - Salznebelbeständigkeit: <ul style="list-style-type: none"> • 48 h nach MIL Spezifikation 	<p>Electroless nickel</p> <ul style="list-style-type: none"> - <i>Base material: Al- alloy</i> - <i>Salt spray resistance:</i> <ul style="list-style-type: none"> • 48 hrs according to MIL spec. 	JA YES	JA YES
2	<p>Zink-Nickel schwarz</p> <ul style="list-style-type: none"> - Kuppel-Mutter: Al- Legierung, schwarz anodisiert - Gehäuse: Al-Legierung, Zink-Nickel schwarze Beschichtung über chem. Nickel - Salznebelbeständigkeit: <ul style="list-style-type: none"> • 500 h nach MIL Spezifikation 	<p>Zinc-Nickel black</p> <ul style="list-style-type: none"> - <i>Coupling ring: Al- alloy, black anodized</i> - <i>Shell: Zinc-Nickel black chromate over electroless nickel</i> - <i>Salt spray resistance:</i> <ul style="list-style-type: none"> • 500 hrs according to MIL spec. 	JA YES	JA YES
6	<p>Cadmium bronzegrün chromatiert</p> <ul style="list-style-type: none"> - Kuppel-Mutter: Al- Legierung, bronzoliv anodisiert - Gehäuse: Al- Legierung, cadmiert und bronzegrün chromatiert über chemisch Nickel - Salznebelbeständigkeit: <ul style="list-style-type: none"> • 500 h nach MIL Spezifikation • 5 d zyklisch nach VG Spezifikation 	<p>Cadmium olive drab</p> <ul style="list-style-type: none"> - <i>Coupling ring: Al- alloy, olive drab anodized</i> - <i>Shell: Al- alloy cadmium plated olive drab over electroless nickel</i> - <i>Salt spray resistance:</i> <ul style="list-style-type: none"> • 500 hrs according to MIL spec. • 5 d cyclic according to VG spec. 	NEIN NO	JA YES
9	<p>Marinebronze</p> <ul style="list-style-type: none"> - Material: CuAl10Ni5Fe4 (CW307G) - Keine weitere Oberflächenbehandlung 	<p>Marine Bronze</p> <ul style="list-style-type: none"> - <i>Material: CuAl10Ni5Fe4 (CW307G)</i> - <i>No additional plating</i> 	JA YES	JA YES
1	Edelstahl-nichtrostend / passiviert	Stainless Steel / passivated	JA YES	JA YES