

Schutzkappen für Dosen Protective Caps for Receptacles

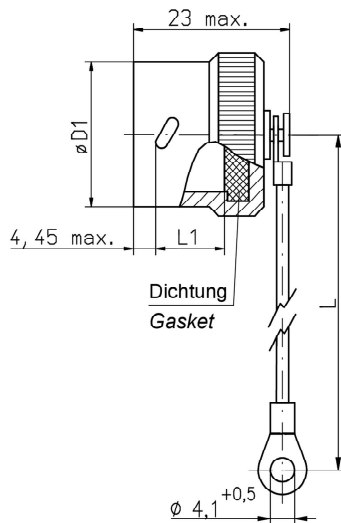
C57-425-_____

Für Steckdosen nach Serien / *To suit connector receptacles to series:*
VG96912; JN1003

Bauformen nach Befestigungsoptionen Cap Styles with attachment options

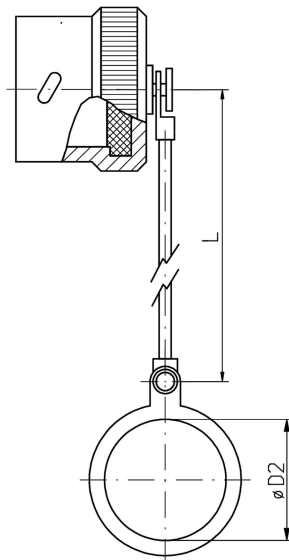
Bauform / Style 1

Kappe mit Seil und Kabelschuh
Cap with rope and eyelet



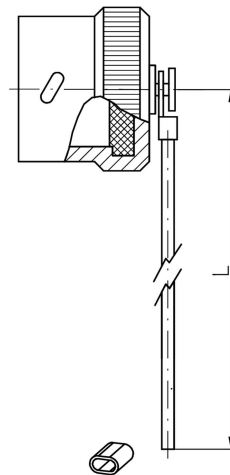
Bauform / Style 2

Kappe mit Seil und Ring
Cap with rope and ring



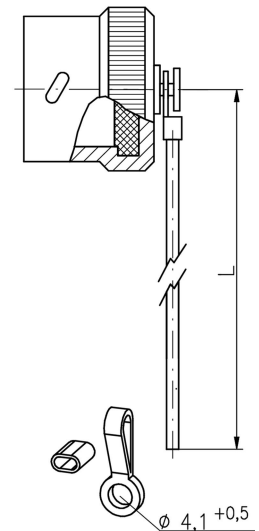
Bauform / Style 3

Kappe mit Seil und Crimphülse
Cap with rope and crimp sleeve



Bauform / Style 4

Kappe mit Seil, Crimphülse und Endglied
Cap with rope, crimp sleeve and terminal link



Bestellbeispiel

How to order

Artikelbezeichnung / *Basic part number*

Gehäusegröße / *Shell size*

Material- & Oberflächenausführung / *Material & Plating option*

Bauform / *Cap style*

Seil-Material / *Rope material*

Seil-Länge / *Rope length*

Tabelle
Table

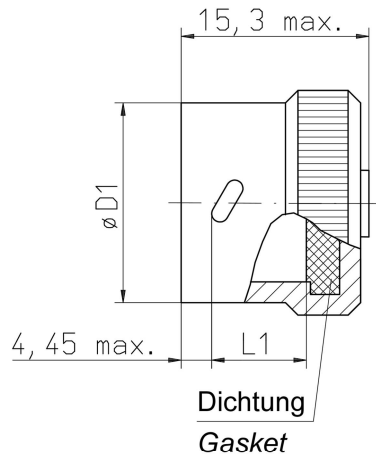
| | C57-425 | - | 3 | 5 | 1 | A | 03 |
|------------------------|---------|---|---|-------|-------|-------|----|
| 1 | ----- | | | | | | |
| 1 | ----- | | | ----- | | | |
| 2 | ----- | | | | ----- | | |
| Siehe oben / See above | ----- | | | | | ----- | |
| 3 | ----- | | | | | | |
| 4 | ----- | | | | | | |

- ➔ Beispiel: C57-425-3 5 1 A 03 → Schutzkappe für Dosen, Größe 12, stromlos vernickelt, Kabelschuh, PA-Seil schwarz, 125 mm lang
- ➔ Example: C57-425-3 5 1 A 03 → Protective Cap for Receptacles, size 12, electroless nickel, eyelet, black Polyamide rope, length 125 mm

Bauformen ohne Befestigungsoptionen
Cap Styles without attachment options

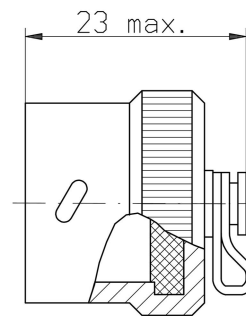
Bauform / Style WA

Ohne Befestigung /
Without attachment



Bauform / Style WR

Ohne Seil, mit Endglied /
Without rope, with terminal link



Bestellbeispiel
How to order

Artikelbezeichnung / *Basic part number*

Gehäusegröße / *Shell size*

Material- & Oberflächenausführung / *Material & Plating option*

Bauform / *Cap style*

Tabelle
Table

C57-425 - 3 5 WA

1

1

2

Siehe oben
See above

Tabelle 1: Artikelbezeichnung und Gehäusegröße Kennziffer
Table 1: Basic part number and shell size code

| Artikelbezeichnung und Gehäusegröße Kennziffer <i>Basic part number and shell size code</i> | Gehäusegröße <i>Shell size</i> | ØD1 max. | ØD2 min. | L1 max. |
|--|-----------------------------------|----------|----------|---------|
| C57-425-1 _ _ _ _ | 08 | 16,6 | 14,6 | 3,2 |
| C57-425-2 _ _ _ _ | 10 | 19,5 | 17,8 | 3,2 |
| C57-425-3 _ _ _ _ | 12 | 24,4 | 22,5 | 3,2 |
| C57-425-4 _ _ _ _ | 14 | 27,5 | 25,7 | 3,2 |
| C57-425-5 _ _ _ _ | 16 | 30,9 | 28,9 | 3,2 |
| C57-425-6 _ _ _ _ | 18 | 33,7 | 32,1 | 3,2 |
| C57-425-7 _ _ _ _ | 20 | 36,8 | 35,2 | 3,2 |
| C57-425-8 _ _ _ _ | 22 | 40,0 | 38,4 | 3,2 |
| C57-425-9 _ _ _ _ | 24 | 43,1 | 41,6 | 4,1 |

Alle Maßangaben in mm
All dimensions in mm

Tabelle 2: Material- und Oberflächenausführung
Table 2: Material and Plating option

| Material- & Oberflächenkennung <i>Material & Plating code</i> | Basismaterial <i>Base Material</i> | Oberflächenbehandlung <i>Plating Finish</i> | Salzsprühfest <i>Salt Spray Resistance</i> | RoHS-/REACH Konform <i>Compatible</i> | Elektrisch leitend <i>Electrically conductive</i> |
|--|--|---|---|--|--|
| 5 | Aluminium Legierung <i>Aluminium alloy</i> | Stromlos vernickelt <i>Electroless nickel</i> | 48 h | JA <i>YES</i> | JA <i>YES</i> |
| 2 | Aluminium Legierung <i>Aluminium alloy</i> | ZnNi, schwarz <i>ZnNi, black</i> | 500 h | JA <i>YES</i> | JA <i>YES</i> |
| 6 | Aluminium Legierung <i>Aluminium alloy</i> | Cd grün chromatiert <i>Cadmium olive drab</i> | 500+ h | NEIN <i>NO</i> | JA <i>YES</i> |
| H | Aluminium Legierung <i>Aluminium alloy</i> | Hart anodisiert, schwarz <i>Hard anodized, black</i> | 500+ h | JA <i>YES</i> | NEIN <i>NO</i> |
| 9 | Marine Bronze <i>Marine Bronze (CW307G)</i> | - | n.a. | JA <i>YES</i> | JA <i>YES</i> |
| 9S | Marine Bronze <i>Marine Bronze (CW307G)</i> | Sandgestrahlt <i>Shot blasted</i> | n.a. | JA <i>YES</i> | JA <i>YES</i> |
| 1 | Edelstahl-nichtrostend <i>Stainless Steel</i> | Passiviert <i>Passivated</i> | n.a. | JA <i>YES</i> | JA <i>YES</i> |

Tabelle 3: Seil-Material
Table 3: Rope material

Tabelle 4: Seil-Länge
Table 4: Rope length

| Bestellcode <i>Order code</i> | Seil-Material <i>Rope material</i> |
|----------------------------------|---|
| A | PA, schwarz eingefärbt <i>Polyamide, black coloured</i> |
| B | VA-Drahtseil, schwarz, PTFE ummantelt <i>SST wire rope, black, PTFE jacketed</i> |
| C | PA, olivgrün eingefärbt <i>Polyamide, green olive drab coloured</i> |

| Längen-kennziffer <i>Length code</i> | Verfügbare Längen in mm <i>Available lengths in mm +/- 5</i> |
|---|---|
| 01 | 75 |
| 02 | 100 |
| 03 | 125 |
| 04 | 150 |
| 05 | 200 |
| 06 | 250 |
| 07 | 300 |
| 08 | 400 |