

Schutzkappen für Dosen Protective Caps for Receptacles

C47-427-_____

Für Steckdosen nach Serien / *To suit connector receptacles to series:*
MIL-DTL-38999 Series I

Bauformen nach Befestigungsoptionen Cap Styles with attachment options

Bauform / <i>Style 1</i>	Bauform / <i>Style 2</i>	Bauform / <i>Style 3</i>	Bauform / <i>Style 4</i>
Kappe mit Seil und Kabelschuh <i>Cap with rope and eyelet</i>	Kappe mit Seil und Ring <i>Cap with rope and ring</i>	Kappe mit Seil und Crimphülse <i>Cap with rope and crimp sleeve</i>	Kappe mit Seil, Crimphülse und Endglied <i>Cap with rope, crimp sleeve and terminal link</i>

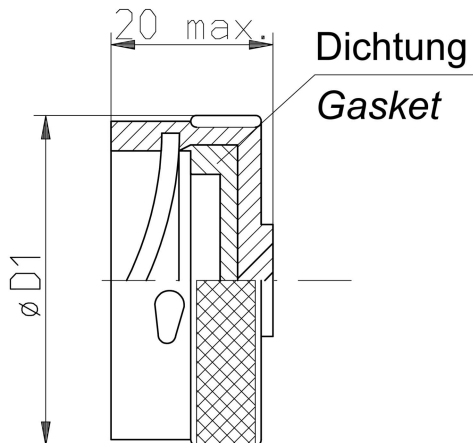
Bestellbeispiel <i>How to order</i>	Tabelle <i>Table</i>	C47-427 - 3 5 1 A 03
Artikelbezeichnung / <i>Basic part number</i>	1	
Gehäusegröße / <i>Shell size</i>	1	
Material- & Oberflächenausführung / <i>Material & Plating option</i>	2	
Bauform / <i>Cap style</i>	Siehe oben <i>See above</i>	
Seil-Material / <i>Rope material</i>	3	
Seil-Länge / <i>Rope length</i>	4	

➔ *example:* C47-427-3 5 1 A 03 → Schutzkappe für Dosen, Größe 13, stromlos vernickelt, Kabelschuh, PA-Seil schwarz, 125 mm lang
 ➔ *Example:* C47-427-3 5 1 A 03 → Protective Cap for Receptacles, size 13, electroless nickel, eyelet, black Polyamide rope, length 125 mm

Bauformen ohne Befestigungsoptionen Cap Styles without attachment options

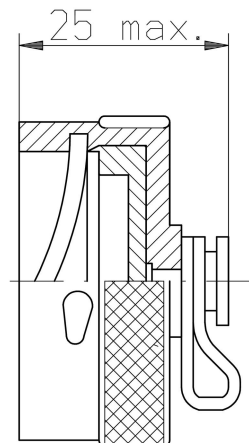
Bauform / Style **WA**

Ohne Befestigung /
Without attachment



Bauform / Style **WR**

Ohne Seil, mit Endglied /
Without rope, with terminal link



Bestellbeispiel How to order

Artikelbezeichnung / Basic part number

Gehäusegröße / Shell size

Material- & Oberflächenausführung / Material & Plating option

Bauform / Cap style

Tabelle Table

	C47-427	- 3	5	WA
1	_____			
1	_____			
2	_____			
Siehe oben See above	_____			

Tabelle 1: Artikelbezeichnung und Gehäusegröße Kennziffer
Table 1: Basic part number and shell size code

Artikelbezeichnung und Gehäusegröße Kennziffer <i>Basic part number and shell size code</i>	Gehäusegröße <i>Shell size</i>	ØD1 max.	ØD2 min.
C47-427-1 _ _ _ _	09	21,4	17,9
C47-427-2 _ _ _ _	11	24,6	21,5
C47-427-3 _ _ _ _	13	28,6	25,8
C47-427-4 _ _ _ _	15	32,2	30,0
C47-427-5 _ _ _ _	17	35,3	32,2
C47-427-6 _ _ _ _	19	38,1	35,3
C47-427-7 _ _ _ _	21	41,3	38,5
C47-427-8 _ _ _ _	23	44,5	41,7
C47-427-9 _ _ _ _	25	47,6	44,9

Alle Maßangaben in mm
All dimensions in mm

Tabelle 2: Material- und Oberflächenausführung
Table 2: Material and Plating option

Material- & Oberflächenkennung <i>Material & Plating code</i>	Basismaterial <i>Base Material</i>	Oberflächenbehandlung <i>Plating Finish</i>	Salzsprühfest <i>Salt Spray Resistance</i>	RoHS-/REACH Konform <i>Compatible</i>	Elektrisch leitend <i>Electrically conductive</i>
5	Aluminium Legierung <i>Aluminium alloy</i>	Stromlos vernickelt <i>Electroless nickel</i>	48 h	JA <i>YES</i>	JA <i>YES</i>
2	Aluminium Legierung <i>Aluminium alloy</i>	ZnNi, schwarz <i>ZnNi, black</i>	500 h	JA <i>YES</i>	JA <i>YES</i>
6	Aluminium Legierung <i>Aluminium alloy</i>	Cd grün chromatiert <i>Cadmium olive drab</i>	500+ h	NEIN <i>NO</i>	JA <i>YES</i>
H	Aluminium Legierung <i>Aluminium alloy</i>	Hart anodisiert, schwarz <i>Hard anodized, black</i>	500+ h	JA <i>YES</i>	NEIN <i>NO</i>
9	Marine Bronze <i>Marine Bronze (CW307G)</i>	-	n.a.	JA <i>YES</i>	JA <i>YES</i>
9S	Marine Bronze <i>Marine Bronze (CW307G)</i>	Sandgestrahlt <i>Shot blasted</i>	n.a.	JA <i>YES</i>	JA <i>YES</i>
1	Edelstahl-nichtrostend <i>Stainless Steel</i>	Passiviert <i>Passivated</i>	n.a.	JA <i>YES</i>	JA <i>YES</i>

Tabelle 3: Seil-Material
Table 3: Rope material

Tabelle 4: Seil-Länge
Table 4: Rope length

Bestellcode <i>Order code</i>	Seil-Material <i>Rope material</i>
A	PA, schwarz eingefärbt <i>Polyamide, black coloured</i>
B	VA-Drahtseil, schwarz, PTFE ummantelt <i>SST wire rope, black, PTFE jacketed</i>
C	PA, olivgrün eingefärbt <i>Polyamide, green olive drab coloured</i>

Längen-kennziffer <i>Length code</i>	Verfügbare Längen in mm <i>Available lengths in mm +/- 5</i>
01	75
02	100
03	125
04	150
05	200
06	250
07	300
08	400