

Schutzkappen für Stecker Protective Caps for Plugs

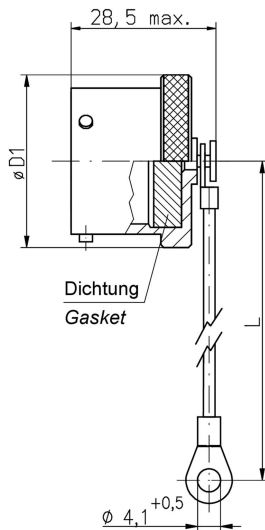
C47-426-_____

Für Stecker nach Serien / *To suit connector plugs to series:*
MIL-DTL-38999 Series I

Bauformen nach Befestigungsoptionen Cap Styles with attachment options

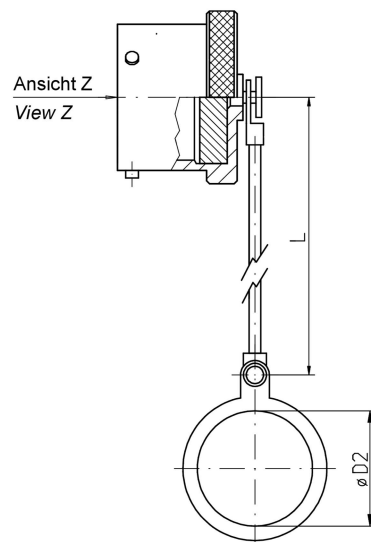
Bauform / Style 1

Kappe mit Seil und Kabelschuh
Cap with rope and eyelet



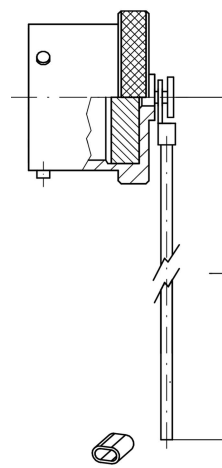
Bauform / Style 2

Kappe mit Seil und Ring
Cap with rope and ring



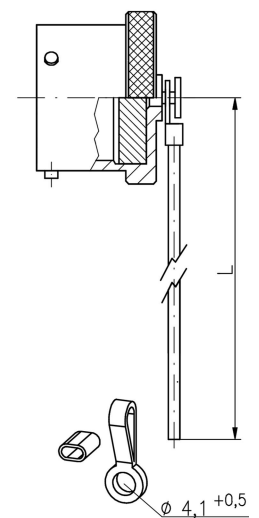
Bauform / Style 3

Kappe mit Seil und Crimphülse
Cap with rope and crimp sleeve



Bauform / Style 4

Kappe mit Seil, Crimphülse und Endglied
Cap with rope, crimp sleeve and terminal link



Bestellbeispiel
How to order

Artikelbezeichnung / *Basic part number*

Gehäusegröße / *Shell size*

Material- & Oberflächenausführung / *Material & Plating option*

Bauform / *Cap style*

Seil-Material / *Rope material*

Seil-Länge / *Rope length*

Tabelle
Table

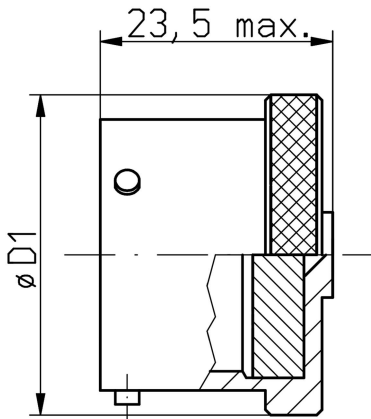
	C47-426	-	3	5	1	A	03
1	-----						
1	-----			-----			
2	-----				-----		
Siehe oben See above	-----					-----	
3	-----						
4	-----						

- ➔ Beispiel: C47-426-3 5 1 A 03 → Schutzkappe für Stecker, Größe 13, stromlos vernickelt, Kabelschuh, PA-Seil schwarz, 125 mm lang
- ➔ Example: C47-426-3 5 1 A 03 → Protective Cap for Plugs, size 13, electroless nickel, eyelet, black Polyamide rope, length 125 mm

Bauformen ohne Befestigungsoptionen
Cap Styles without attachment options

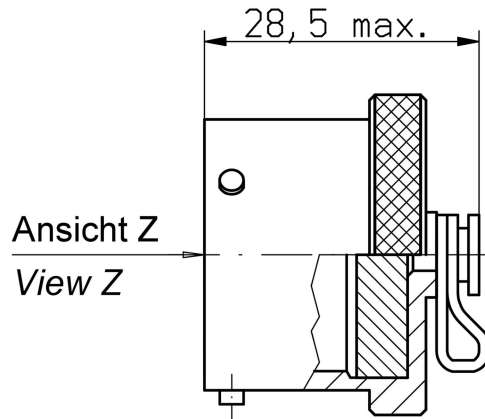
Bauform / *Style* **WA**

Ohne Befestigung /
Without attachment

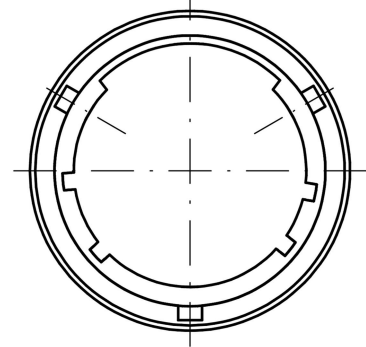


Bauform / *Style* **WR**

Ohne Seil, mit Endglied /
Without rope, with terminal link



Ansicht Z
View Z



Bestellbeispiel
How to order

Artikelbezeichnung / *Basic part number*

Gehäusegröße / *Shell size*

Material- & Oberflächenausführung / *Material & Plating option*

Bauform / *Cap style*

Tabelle
Table

C47-426 - 3 5 WA

1

1

2

Siehe oben
See above

Tabelle 1: Artikelbezeichnung und Gehäusegröße Kennziffer
Table 1: Basic part number and shell size code

Artikelbezeichnung und Gehäusegröße Kennziffer <i>Basic part number and shell size code</i>	Gehäusegröße <i>Shell size</i>	$\varnothing D1$ max.	$\varnothing D2$ min.
C47-426-1 _ _ _ _	09	20,6	13,2
C47-426-2 _ _ _ _	11	23,8	14,7
C47-426-3 _ _ _ _	13	27,0	17,9
C47-426-4 _ _ _ _	15	30,2	21,5
C47-426-5 _ _ _ _	17	33,3	25,8
C47-426-6 _ _ _ _	19	36,5	28,0
C47-426-7 _ _ _ _	21	39,7	32,2
C47-426-8 _ _ _ _	23	42,9	34,2
C47-426-9 _ _ _ _	25	46,0	38,5

Alle Maßangaben in mm
All dimensions in mm

Tabelle 2: Material- und Oberflächenausführung
Table 2: Material and Plating option

Material- & Oberflächenkennung <i>Material & Plating code</i>	Basismaterial <i>Base Material</i>	Oberflächenbehandlung <i>Plating Finish</i>	Salzsprühfest <i>Salt Spray Resistance</i>	RoHS-/REACH Konform <i>Compatible</i>	Elektrisch leitend <i>Electrically conductive</i>
5	Aluminium Legierung <i>Aluminium alloy</i>	Stromlos vernickelt <i>Electroless nickel</i>	48 h	JA <i>YES</i>	JA <i>YES</i>
2	Aluminium Legierung <i>Aluminium alloy</i>	ZnNi, schwarz <i>ZnNi, black</i>	500 h	JA <i>YES</i>	JA <i>YES</i>
6	Aluminium Legierung <i>Aluminium alloy</i>	Cd grün chromatiert <i>Cadmium olive drab</i>	500+ h	NEIN <i>NO</i>	JA <i>YES</i>
H	Aluminium Legierung <i>Aluminium alloy</i>	Hart anodisiert, schwarz <i>Hard anodized, black</i>	500+ h	JA <i>YES</i>	NEIN <i>NO</i>
9	Marine Bronze <i>Marine Bronze (CW307G)</i>	-	n.a.	JA <i>YES</i>	JA <i>YES</i>
9S	Marine Bronze <i>Marine Bronze (CW307G)</i>	Sandgestrahlt <i>Shot blasted</i>	n.a.	JA <i>YES</i>	JA <i>YES</i>
1	Edelstahl-nichtrostend <i>Stainless Steel</i>	Passiviert <i>Passivated</i>	n.a.	JA <i>YES</i>	JA <i>YES</i>

Tabelle 3: Seil-Material
Table 3: Rope material

Bestellcode <i>Order code</i>	Seil-Material <i>Rope material</i>
A	PA, schwarz eingefärbt <i>Polyamide, black coloured</i>
B	VA-Drahtseil, schwarz, PTFE ummantelt <i>SST wire rope, black, PTFE jacketed</i>
C	PA, olivgrün eingefärbt <i>Polyamide, green olive drab coloured</i>

Tabelle 4: Seil-Länge
Table 4: Rope length

Längen-kennziffer <i>Length code</i>	Verfügbare Längen in mm <i>Available lengths in mm +/- 5</i>
01	75
02	100
03	125
04	150
05	200
06	250
07	300
08	400