

Schutzkappen für Stecker Protective Caps for Plugs

C37-428-_____

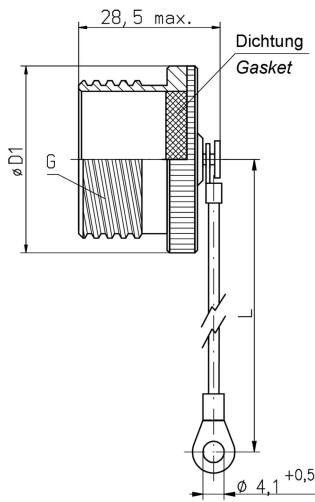
Für Stecker nach Serien / *To suit connector plugs to series:*

MIL-DTL-38999 Series III; JN1034; CECC75-201-002; EN3645-001; BS9520G0003; VG95319-100x

Bauformen nach Befestigungsoptionen Cap Styles with attachment options

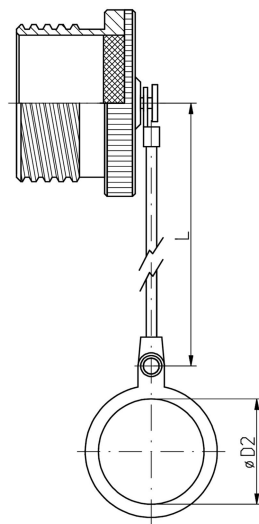
Bauform / Style 1

Kappe mit Seil und Kabelschuh
Cap with rope and eyelet



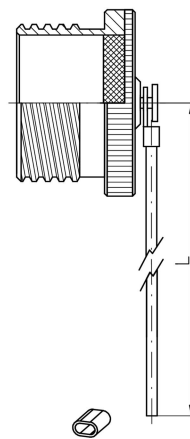
Bauform / Style 2

Kappe mit Seil und Ring
Cap with rope and ring



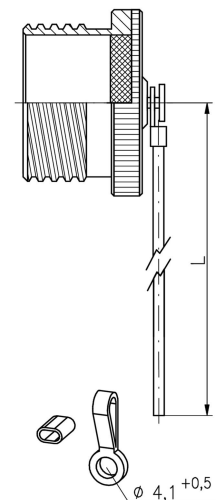
Bauform / Style 3

Kappe mit Seil und Crimphülse
Cap with rope and crimp sleeve



Bauform / Style 4

Kappe mit Seil, Crimphülse und Endglied
Cap with rope, crimp sleeve and terminal link



Bestellbeispiel How to order

Artikelbezeichnung / *Basic part number*

Gehäusegröße / *Shell size*

Material- & Oberflächenausführung / *Material & Plating option*

Bauform / *Cap style*

Seil-Material / *Rope material*

Seil-Länge / *Rope length*

Tabelle Table

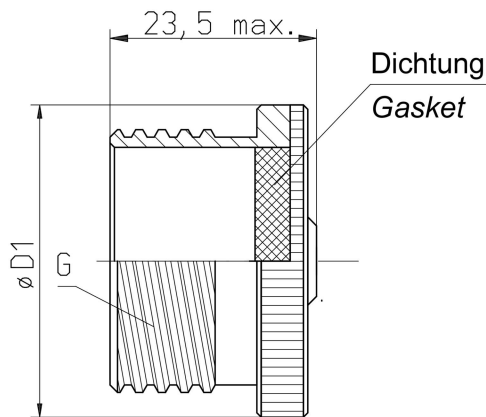
	C37-428	-	3	5	1	A	03
1	[Line connecting 1 to C37-428]						
1	[Line connecting 1 to 3]						
2	[Line connecting 2 to 5]						
Siehe oben See above	[Line connecting Siehe oben to 1]						
3	[Line connecting 3 to A]						
4	[Line connecting 4 to 03]						

- ➔ Beispiel: C37-428-3 5 1 A 03 → Schutzkappe für Stecker, Größe 13, stromlos vernickelt, Kabelschuh, PA-Seil schwarz, 125 mm lang
- ➔ Example: C37-428-3 5 1 A 03 → Protective Cap for Plugs, size 13, electroless nickel, eyelet, black Polyamide rope, length 125 mm

Bauformen ohne Befestigungsoptionen Cap Styles without attachment options

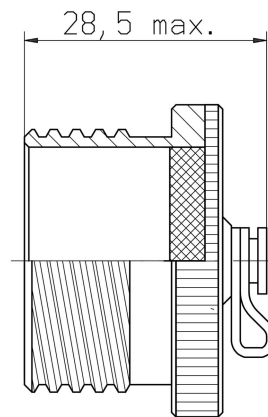
Bauform / Style **WA**

Ohne Befestigung /
Without attachment



Bauform / Style **WR**

Ohne Seil, mit Endglied /
Without rope, with terminal link



Bestellbeispiel
How to order

Artikelbezeichnung / *Basic part number*

Gehäusegröße / *Shell size*

Material- & Oberflächenausführung / *Material & Plating option*

Bauform / *Cap style*

Tabelle
Table

C37-428 - 3 5 WA

1

1

2

Siehe oben
See above

Tabelle 1: Artikelbezeichnung und Gehäusegröße Kennziffer
Table 1: Basic part number and shell size code

Artikelbezeichnung und Gehäusegröße Kennziffer <i>Basic part number and shell size code</i>	Gehäusegröße <i>Shell size</i>	ØD1 max.	ØD2 min.	G Gewinde <i>Thread</i> Class 2A 0.1P-0.3L-TS
C37-428-1_ _ _ _	09 (A)	22,9	12,5	0.6250
C37-428-2_ _ _ _	11 (B)	28,0	15,5	0.7500
C37-428-3_ _ _ _	13 (C)	30,5	18,5	0.8750
C37-428-4_ _ _ _	15 (D)	31,8	22,5	1.0000
C37-428-5_ _ _ _	17 (E)	36,8	25,5	1.1875
C37-428-6_ _ _ _	19 (F)	38,1	28,5	1.2500
C37-428-7_ _ _ _	21 (G)	41,9	31,5	1.3750
C37-428-8_ _ _ _	23 (H)	44,5	34,5	1.5000
C37-428-9_ _ _ _	25 (J)	48,3	37,5	1.6250

Alle Maßangaben in mm
All dimensions in mm

Tabelle 2: Material- und Oberflächenausführung
Table 2: Material and Plating option

Material- & Oberflächenkennung <i>Material & Plating code</i>	Basismaterial <i>Base Material</i>	Oberflächenbehandlung <i>Plating Finish</i>	Salzsprühfest <i>Salt Spray Resistance</i>	RoHS-/REACH Konform <i>Compatible</i>	Elektrisch leitend <i>Electrically conductive</i>
5	Aluminium Legierung <i>Aluminium alloy</i>	Stromlos vernickelt <i>Electroless nickel</i>	48 h	JA <i>YES</i>	JA <i>YES</i>
2	Aluminium Legierung <i>Aluminium alloy</i>	ZnNi, schwarz <i>ZnNi, black</i>	500 h	JA <i>YES</i>	JA <i>YES</i>
6	Aluminium Legierung <i>Aluminium alloy</i>	Cd grün chromatiert <i>Cadmium olive drab</i>	500+ h	NEIN <i>NO</i>	JA <i>YES</i>
H	Aluminium Legierung <i>Aluminium alloy</i>	Hart anodisiert, schwarz <i>Hard anodized, black</i>	500+ h	JA <i>YES</i>	NEIN <i>NO</i>
9	Marine Bronze <i>Marine Bronze (CW307G)</i>	-	n.a.	JA <i>YES</i>	JA <i>YES</i>
9S	Marine Bronze <i>Marine Bronze (CW307G)</i>	Sandgestrahlt <i>Shot blasted</i>	n.a.	JA <i>YES</i>	JA <i>YES</i>
1	Edelstahl-nichtrostend <i>Stainless Steel</i>	Passiviert <i>Passivated</i>	n.a.	JA <i>YES</i>	JA <i>YES</i>

Tabelle 3: Seil-Material
Table 3: Rope material

Tabelle 4: Seil-Länge
Table 4: Rope length

Bestellcode <i>Order code</i>	Seil-Material <i>Rope material</i>
A	PA, schwarz eingefärbt <i>Polyamide, black coloured</i>
B	VA-Drahtseil, schwarz, PTFE ummantelt <i>SST wire rope, black, PTFE jacketed</i>
C	PA, olivgrün eingefärbt <i>Polyamide, green olive drab coloured</i>

Längen-kennziffer <i>Length code</i>	Verfügbare Längen in mm <i>Available lengths in mm +/- 5</i>
01	75
02	100
03	125
04	150
05	200
06	250
07	300
08	400