

Schutzkappen für Dosen Protective Caps for Receptacles

C17-436-_____

Für Steckdosen nach Serien / *To suit connector receptacles to series:*
VG95328; MIL-DTL-26482 Series I & II

Bauformen nach Befestigungsoptionen Cap Styles with attachment options

Bauform / <i>Style 1</i>	Bauform / <i>Style 2</i>	Bauform / <i>Style 3</i>	Bauform / <i>Style 4</i>
Kappe mit Seil und Kabelschuh <i>Cap with rope and eyelet</i>	Kappe mit Seil und Ring <i>Cap with rope and ring</i>	Kappe mit Seil und Crimphülse <i>Cap with rope and crimp sleeve</i>	Kappe mit Seil, Crimphülse und Endglied <i>Cap with rope, crimp sleeve and terminal link</i>

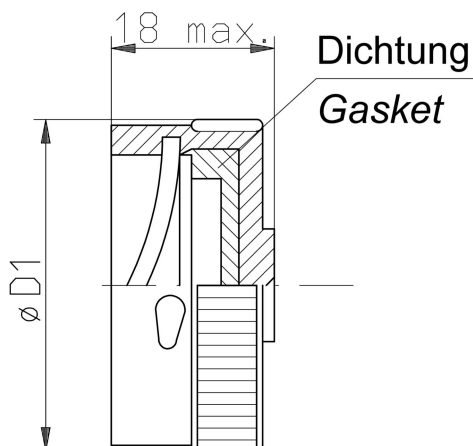
Bestellbeispiel <i>How to order</i>	Tabelle <i>Table</i>	C17-436 - 3 5 1 A 03
Artikelbezeichnung / <i>Basic part number</i>	1	_____
Gehäusegröße / <i>Shell size</i>	1	_____
Material- & Oberflächenausführung / <i>Material & Plating option</i>	2	_____
Bauform / <i>Cap style</i>	Siehe oben <i>See above</i>	_____
Seil-Material / <i>Rope material</i>	3	_____
Seil-Länge / <i>Rope length</i>	4	_____

- ➔ Beispiel: C17-436-3 5 1 A 03 → Schutzkappe für Dosen, Größe 12, stromlos vernickelt, Kabelschuh, PA-Seil schwarz, 125 mm lang
- ➔ Example: C17-436-3 5 1 A 03 → Protective Cap for Receptacles, size 12, electroless nickel, eyelet, black Polyamide rope, length 125 mm

Bauformen ohne Befestigungsoptionen Cap Styles without attachment options

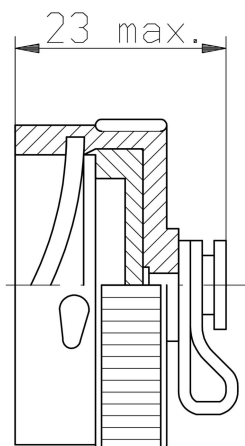
Bauform / Style **WA**

Ohne Befestigung /
Without attachment



Bauform / Style **WR**

Ohne Seil, mit Endglied /
Without rope, with terminal link



Bestellbeispiel How to order

Artikelbezeichnung / Basic part number

Gehäusegröße / Shell size

Material- & Oberflächenausführung / Material & Plating option

Bauform / Cap style

Tabelle Table

	C17-436	- 3	5	WA
1	_____			
1	_____			
2	_____			
Siehe oben See above	_____			

Tabelle 1: Artikelbezeichnung und Gehäusegröße Kennziffer
Table 1: Basic part number and shell size code

Artikelbezeichnung und Gehäusegröße Kennziffer <i>Basic part number and shell size code</i>	Gehäusegröße <i>Shell size</i>	ØD1 max.	ØD2 min.
C17-436-1 _____	8	18,7	14,7
C17-436-2 _____	10	21,9	17,9
C17-436-3 _____	12	25,4	22,6
C17-436-4 _____	14	28,6	25,8
C17-436-5 _____	16	31,8	29,0
C17-436-6 _____	18	35,0	32,2
C17-436-7 _____	20	38,1	35,3
C17-436-8 _____	22	41,3	38,5
C17-436-9 _____	24	44,5	41,7

Alle Maßangaben in mm
All dimensions in mm

Tabelle 2: Material- und Oberflächenausführung
Table 2: Material and Plating option

Material- & Oberflächenkennung <i>Material & Plating code</i>	Basismaterial <i>Base Material</i>	Oberflächenbehandlung <i>Plating Finish</i>	Salzsprühfest <i>Salt Spray Resistance</i>	RoHS-/REACH Konform <i>Compatible</i>	Elektrisch leitend <i>Electrically conductive</i>
5	Aluminium Legierung <i>Aluminium alloy</i>	Stromlos vernickelt <i>Electroless nickel</i>	48 h	JA <i>YES</i>	JA <i>YES</i>
2	Aluminium Legierung <i>Aluminium alloy</i>	ZnNi, schwarz <i>ZnNi, black</i>	500 h	JA <i>YES</i>	JA <i>YES</i>
6	Aluminium Legierung <i>Aluminium alloy</i>	Cd grün chromatiert <i>Cadmium olive drab</i>	500+ h	NEIN <i>NO</i>	JA <i>YES</i>
H	Aluminium Legierung <i>Aluminium alloy</i>	Hart anodisiert, schwarz <i>Hard anodized, black</i>	500+ h	JA <i>YES</i>	NEIN <i>NO</i>
9	Marine Bronze <i>Marine Bronze (CW307G)</i>	-	n.a.	JA <i>YES</i>	JA <i>YES</i>
9S	Marine Bronze <i>Marine Bronze (CW307G)</i>	Sandgestrahlt <i>Shot blasted</i>	n.a.	JA <i>YES</i>	JA <i>YES</i>
1	Edelstahl-nichtrostend <i>Stainless Steel</i>	Passiviert <i>Passivated</i>	n.a.	JA <i>YES</i>	JA <i>YES</i>

Tabelle 3: Seil-Material
Table 3: Rope material

Bestellcode <i>Order code</i>	Seil-Material <i>Rope material</i>
A	PA, schwarz eingefärbt <i>Polyamide, black coloured</i>
B	VA-Drahtseil, schwarz, PTFE ummantelt <i>SST wire rope, black, PTFE jacketed</i>
C	PA, olivgrün eingefärbt <i>Polyamide, green olive drab coloured</i>

Tabelle 4: Seil-Länge
Table 4: Rope length

Längen-kennziffer <i>Length code</i>	Verfügbare Längen in mm <i>Available lengths in mm +/- 5</i>
01	75
02	100
03	125
04	150
05	200
06	250
07	300
08	400