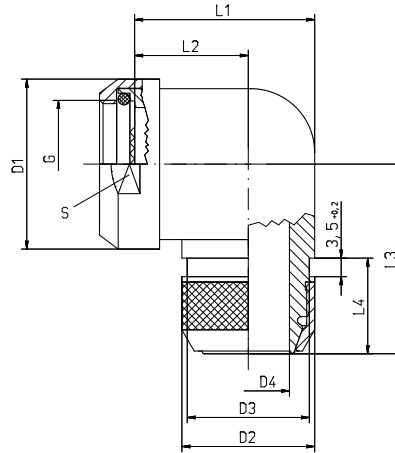


Einzelkonus-Adapter 90°:
Single Cone Backshell 90°:
A39-220- _ _ _

Passend für Steckverbinder nach Serien:
To suit connector series:
MIL-DTL-38999 Series III; JN1034; CECC75-201-002;
EN3645-001; BS9520 G0003; VG95319-100x



Anwendung:

Anschluss von geschirmten Kabeln.
Für hohe Schirmwirkung.
Wasserdichtheits-Anforderungen entsprechend der VG 95319-1011.

Vorteil:

Keine Spezialwerkzeuge für den Schirmanschluss.
Auch geeignet für Kabel mit doppeltem Schirmgeflecht.

Applications:

Termination of screened and braided cables.
For high level shielding effectiveness.
Environmental sealing performance acc. to VG 95319-1011.

Advantage:

No special tooling required for screen / braid termination.
Also suitable for double screened cables.

Größe: Shell Size:	EMCA Teile-Nr. Part No.	D1 ±0,2	D2 max	D3 0 -0,3	D4 min	L1 max	L2 max	L3 max	L4 max	S 0 -0,2	G Gewinde Thread Size	Anzugsdreh- moment Torque Nm
9	A39-220-0x1	19,0	14,0	12,0	6,2	23,0	16,0	28,0	16,2	17	M12x1	7±0,5
11	A39-220-0x2	22,0	16,0	14,0	7,0	25,0	17,0	30,0	17,2	20	M15x1	7±0,5
13	A39-220-0x3	25,0	18,0	16,0	9,5	27,0	18,0	32,0	17,2	23	M18x1	12±1
15	A39-220-0x4	29,0	22,0	20,0	12,5	31,0	20,0	34,5	18,2	27	M22x1	12±1
17	A39-220-0x5	32,0	25,0	23,0	15,5	34,0	21,5	36,0	18,2	30	M25x1	15±1
19	A39-220-0x6	36,0	28,0	24,5	18,5	38,0	24,0	38,0	18,2	34	M28x1	15±1
21	A39-220-0x7	39,0	32,0	28,5	21,5	44,0	28,0	39,5	18,2	37	M31x1	15±1
23	A39-220-0x8	43,0	34,0	30,5	23,5	46,0	29,0	41,0	18,2	41	M34x1	19±1
25	A39-220-0x9	46,0	38,0	34,5	27,5	50,0	31,0	43,0	18,2	44	M37x1	19±1

Maße im mm/Dimensions in mm

X in EMCA Teile-Nr. X in Part No.	Basismaterial Base Material	Oberflächenbehandlung Plating finish
A39-220-*5*	Aluminium Legierung Aluminum alloy	Stromlos vernickelt Electroless nickel
A39-220-*6*	Aluminium Legierung Aluminum alloy	Cd grün chromatiert Cadmium olive drab
A39-220-*9*	Marine Bronze Marine Bronze	- -
A39-220-*1*	Edelstahl-nichtrostend Stainless Steel	Passiviert Passivated

Weitere Oberflächen (s. Seite 4) und Kabeleingänge auf Anfrage.
Die Schirmbefestigung am Einzelkonusadapter ist auf der Seite 139-140
dieses Katalogs beschrieben.

Please contact the factory for other available plating finishes
(see page 4) and cable entry sizes.
Screen termination to single cone backshell is described on page 139-140
of this catalogue.